

RANCANG BANGUN AUTOSTARTER SEPEDA MOTOR MENGGUNAKAN SIDIK JARI BERBASIS ARDUINO

by Journal PDm Bengkulu

Submission date: 28-Dec-2020 01:46AM (UTC-0800)

Submission ID: 1481644123

File name: Deki_Kasrian,RANCANG_BANGUN_vol1_no1_58-70.doc (2.32M)

Word count: 3199

Character count: 20587



RANCANG BANGUN AUTOSTARTER SEPEDA MOTOR MENGGUNAKAN SIDIK JARI BERBASIS ARDUINO

Deki Kasrian¹ Agus Susanto

^{1,2)}Study Program Of Computer Systems Engineering Faculty Of Computer
Universitas Dehasen Bengkulu

e-mail: dekikasrian3@gmail.com; agussusanto@unived.ac.id

How to Cite :

Deki Kasrian, Agus Susanto. 2020. RANCANG BANGUN AUTOSTARTER SEPEDA MOTOR MENGGUNAKAN SIDIK JARI BERBASIS ARDUINO. GATOTKACA Journal.
DOI: <https://doi.org/10.37638/gatotkaca.1.1.58-70>

ARTICLE HISTORY

Received [12 Januari 2020]
Revised [16 Februari 2020]
Accepted [20 Maret 2020]

KEYWORDS

Auto starter, Fingerprint Sensor, Arduino Mini Pro.

This is an open access article under the [CC-BY-SA](https://creativecommons.org/licenses/by-sa/4.0/) license



ABSTRAK

Seiring dengan perkembangan zaman, kendaraan sepeda motor banyak digunakan masyarakat sebagai kendaraan berpergian dalam aktifitas sehari-hari, akan tetapi dengan banyaknya kendaraan sepeda motor maka semakin tinggi juga tingkat kriminalitas pencurian. Seiring dengan perkembangan teknologi maka dikembangkanlah teknologi yang bisa melindungi sepeda motor dari tindakan pencurian menggunakan sidik jari. Komponen yang digunakan dalam pembuatan autostarter sepeda motor menggunakan sidik jari berbasis arduino ini adalah arduino mini pro, LCD, sensor sidik jari, relay, bug regulator, transistor 2n222. Penelitian ini menggunakan metode pengembangan (Research and Development). Penelitian ini dilakukan dilaboratorium Hardware UPT. Puskom Unived. Hasil dari penelitian, kecepatan dan ketepatan sensor sidik jari membaca sidik jari ketika menghidupkan kontak dan starter sepeda motor dengan waktu ideal 0.733 detik, serta untuk mematikan kontak sepeda motor dengan waktu ideal 1.06 detik. Ketika jari terkena debu maka tingkat sensitifitas sensor sidik jari menjadi berkurang sehingga membutuhkan waktu sedikit lebih lama dan ketika jari dalam kondisi basah maka sensor sidik jari tidak dapat bekerja.

ABSTRACT

Along with the time, motorcycles are widely used by the public as means of transportation in their daily activities, but the higher the number of motorcycles is, the higher the theft crime rate. Along with the development of technology, then technology was developed to protect motorcycles from theft using fingerprints. Components used in making motorcycle auto starter using Arduino based fingerprints are Arduino Mini Pro, LCD, fingerprint sensor, relay, bug regulator, transistor 2N222. This study uses the development method (Research and Development). This research was conducted in the hardware laboratory of UPT. Puskom, Unived. The result of



the research is that the speed and accuracy of fingerprint sensors read fingerprints when the motorist turns on motorcycle contact and starters with an ideal time of 0.733 seconds, as well as to turn off motorcycle contact with the ideal time of 1.06 seconds. When the finger is exposed to dust, the sensitivity of the fingerprint sensor becomes reduced so that it takes a little longer and when the finger is wet, the fingerprint sensor cannot work.

PENDAHULUAN

Seiring dengan perkembangan zaman, kendaraan sepeda motor banyak digunakan masyarakat sebagai kendaraan berpergian dalam aktifitas sehari-hari dikarenakan sepeda motor sangat mudah dalam penggunaan maupun perawatan. Seperti di perkotaan penggunaan sepeda motor lebih efisien dibandingkan dengan mobil karena dapat menembus kemacetan. Akan tetapi dengan banyaknya kendaraan sepeda motor maka semakin tinggi juga tingkat kriminalitas pencurian.

Kendaraan sepeda motor sekarang hanya memiliki kunci ganda berupa penutup kunci dengan magnet pengaman yang masih ada celah untuk merusak pengaman tersebut menggunakan kunci T.

Pada intinya tindak pencurian dapat dicegah apabila adanya sistem keamanan ganda. Seiring dengan perkembangan teknologi maka dikembangkanlah teknologi yang bisa melindungi sepeda motor dari tindakan pencurian menggunakan sidik jari.

Pola sidik jari manusia sangat unik dan dipengaruhi oleh proses pembentukannya secara genetic. Sidik jari manusia tidak akan pernah berubah dan berhubungan erat dengan perkembangan system syaraf. Cara kerjanya pengguna harus memasukkan sidik jari untuk membuka pengaman yang memutuskan arus dari stop kontak ke coil, sehingga kendaraan bisa dihidupkan menggunakan kunci utama. Apabila sidik jari tidak dimasukkan maka sepeda motor tidak akan bisa dihidupkan walaupun menggunakan kunci utama atau pun merusak stop kontak menggunakan kunci T. Dari permasalahan diatas maka penulis tertarik untuk mengangkat judul "Rancang Bangun AutoStarter Sepeda Motor Menggunakan Sidik Jari Berbasis Arduino"

LANDASAN TEORI

Pengertian Rancang Bangun

Menurut Mawarni dalam Burch (2016:75), rancang bangun² adalah desain sistem dapat didefinisikan sebagai penggambaran, perancangan, dan pembuatan sketsa atau pengaturan dari beberapa elemen yang terpisah dari satu kesatuan yang utuh dan berfungsi.

Menurut Kasedja dalam Pressman (2014:2), rancang bangun adalah proses menganalisa kebutuhan dan mendeskripsikan dengan detail komponen komponen yang akan di implementasi.

Menurut Aisyah (2016:92), rancang bangun adalah menterjemahkan hasil analisa kedalam bentuk perancangan perangkat lunak kemudian membangun sebuah sistem baru ataupun memperbaiki sistem yang ada.

Dapat disimpulkan bahwa Rancang bangun adalah desain sistem yang didefinisikan sebagai penggambaran dan mendeskripsikan dengan detail komponen yang akan di

implemintasi dalam bentuk perancangan perangkat lunak kemudian membangun sebuah sistem baru ataupun memperbaiki sistem yang ada.

Pengertian Starter.

Menurut Sumarna (2013:55), starter termasuk dalam motor DC yang berfungsi sebagai mekanisme pemutar awal pada mesin agar mesin dapat hidup.

Menurut Kholilah (2016:55), starter berfungsi memberikan tenaga putaran bagi mesin untuk memulai siklus kerjanya, starter akan mulai bekerja dan arus akan mengalir dari baterai ke kumpulan relai

Dapat disimpulkan bahwa starter adalah mekanisme pemutar awal pada mesin agar mesin dapat hidup starter berfungsi memberikan tenaga putaran bagi mesin untuk memulai siklus kerjanya, starter akan mulai bekerja dan arus akan mengalir dari baterai ke kumpulan relai.



Gambar 1. Starter Motor

Pengertian Sidik Jari

Menurut Fikry dalam Poerwadarmita (2017:16), sidik jari adalah alat yang digunakan untuk melakukan pemindaian sidik jari manusia, perkembangan teknologi yang semakin canggih dan penerapan sidik jari untuk mengidentifikasi manusia telah diterapkan pada mesin absensi.

Menurut Iskadar (2017:100), sidik jari merupakan perangkat elektronik yang sudah banyak digunakan dalam mendeteksi jari setiap manusia, pendeteksian sidik jari dilakukan dengan menggunakan perangkat elektronik dan kemudian diteruskan ke dalam pemrosesan data dalam bentuk pola fitur jari yang kemudian disimpan dalam penyimpanan memori database.

Dapat disimpulkan bahwa sidik jari merupakan perangkat elektronik yang digunakan dalam mendeteksi jari setiap manusia, perkembangan teknologi yang semakin canggih dan penerapan sidik jari untuk mengidentifikasi manusia telah diterapkan pada mesin absensi, pendeteksian sidik jari dilakukan dengan menggunakan perangkat elektronik dan kemudian diteruskan ke dalam pemrosesan data dalam bentuk pola fitur jari yang kemudian disimpan dalam penyimpanan memori database.



Gambar 2. Modul Sidik Jari

Pengertian Arduino

Menurut Fatoni dalam Budiarto (2015:9), arduino adalah pengendali mikro single-board yang bersifat open-source, diturunkan dari Wiring platform dirancang untuk memudahkan penggunaan elektronik dalam berbagai bidang.



Menurut Saputra (2017:20), arduino adalah *kit elektronik* atau papan rangkaian *elektronik open source* yang didalamnya terdapat komponen utama yaitu sebuah chip mikrokontroler dengan jenis AVR dari perusahaan Atmel.

1

METODE PENELITIAN

Metode penelitian yang digunakan adalah metode pengembangan (*Research and Development*). Menurut Sugiyono (2009) metode penelitian yang digunakan untuk menghasilkan produk tertentu, dan menguji keefektifan produk tersebut. Pada pengaplikasian dalam penelitian ini sangat efektif serta efisien dikarenakan pertimbangan dari faktor keamanan kendaraan dalam pencegahan pencurian, sehingga isi privasi dalam penggunaan kendaraan sangat terjaga.

Perangkat Keras dan Perangkat Lunak

Perangkat Keras

Perangkat keras merupakan suatu peralatan fisik komputer yang dijalankan untuk menjalankan program. Sistem perangkat keras terdiri dari unit masukan, unit pengolah dan unit keluaran. Perangkat keras yang diperlukan dalam penelitian ini antara lain :

1. Spesifikasi Laptop
 - a. Monitor 14"
 - b. Processor AMD E1-1200
 - c. RAM 2 GB
 - d. Harddisk 500 GB
2. Spesifikasi Prototipe Starter Sepeda Motor menggunakan sidik jari berbasis *Arduino*
 - a. Board *Adruino Minipro*
 - b. Sensor Sidik Jari Tipe ZFM60XSA
 - c. LCD 16x2
 - d. Relay

Perangkat Lunak

Perangkat lunak merupakan program pendukung yang diperlukan dalam menjalankan perangkat keras. *Software* sebagai penerjemah suatu bahasa mesin (*analog*) yang akhirnya menghasilkan suatu informasi yang dapat dikenal oleh manusia adapun perangkat lunak yang mendukung program ini adalah :

1. Sistem operasi : *Windows 10 Ultimate*
- 1 Aplikasi : *IDE (Integrated Development Environment) Adruino*

Metode Pengumpulan Data

Adapun teknik pengumpulan data yang digunakan dalam penyusunan laporan penelitian ini adalah sebagai berikut :

1. Studi Pustaka

Data penelitian pada metode pengumpulan data diperoleh dari sumber pustaka yang meliputi buku-buku, *e-book* dan artikel tentang *Autostarter* sepeda motor menggunakan sidik jari berbasis *Arduino* dan menjadi rujukan adalah jurnal ilmiah.

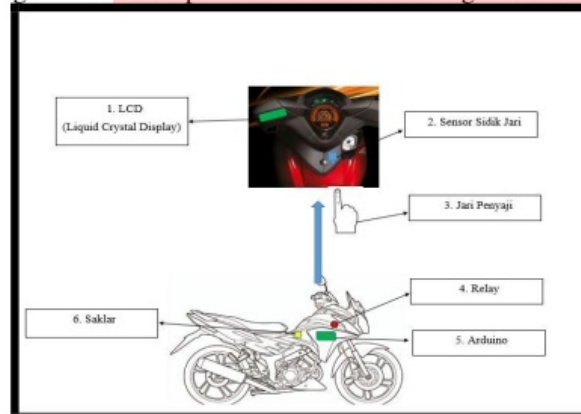
2. Studi Laboratorium

Yaitu melakukan pengujian secara langsung terhadap kinerja *Autostarter* sepeda motor menggunakan sidik jari berbasis *Arduino*.

Metode Perancangan Sistem

Diagram Blok Global

Diagram blok yang digunakan dalam penelitian ini adalah sebagai berikut :



Gambar 3. Blok Diagram Global Alat

Keterangan Gambar :

1. LCD sebagai penampil informasi *identify* sukses, *identify* gagal.
2. Sensor sidik jari sebagai pembaca sidik jari penyaji untuk menyalakan *starter* sepeda motor.
3. Jari Penyaji sebagai masukan untuk menyalakan *starter* sepeda motor.
4. Relay sebagai pemutus dan penyambung arus dari aki ke dinamo *starter*.
5. Arduino sebagai pengontrol rangkaian sensor sidik jari, relay dan LCD (*Liquid Crystal Display*).
6. Saklar sebagai pemutus kinerja alat, digunakan dalam keadaan darurat.

2

Diagram Blok Rangkaian Alat

Gambar dibawah ini adalah gambar diagram rangkaian *Autostarter* sepeda motor menggunakan sidik jari berbasis *Arduino*. Diagram blok rangkaian *Autostarter* sepeda motor menggunakan sidik jari berbasis *Arduino*, terdiri dari *Arduino*, seperti sensor Sidik Jari, Relay dan LCD (*Liquid Crystal Display*)

HASIL DAN PEMBAHASAN

Pada bagian ini dipaparkan hasil dari perancangan *autostarter* menggunakan sidik jari berbasis *arduino minipro*. *Arduino minipro* dalam *autostarter* merupakan sistem pengendali kontak sepeda motor, *sensor sidik jari* berfungsi untuk mengambil gambar sidik jari dan memutuskan apakah pola alur sidik jari dari gambar yang sudah diambil sama dengan pola alur sidik jari yang ada di *database*. Jika pola sidik jari terdapat pada *database* relay akan meghidupkan kontak sepeda motor, *transistor n222* digunakan untuk memberi menguatkan arus pada relay. LCD (*Liquid Crystal Display*) berfungsi untuk menampilkan informasi berupa karakter tulisan status mesin (*engine on*, *engine off*, *identify success*).

Hasil Autostarter Sepeda Motor

Hasil *autostarter* sepeda motor yang telah dibuat dalam penelitian ini ditunjukkan pada gambar



Gambar 4 Tampilan *Autostarter* Sepeda Motor

Hasil Program

Hasil program yang diperoleh dari penggunaan aplikasi *Arduino IDE* adalah berupa listing program dimana kita akan mengetahui kode program yang akan dikirim dan diterima oleh sidik jari, LCD (*Liquid Crystal Display*). Dalam perancangan *autostarter* sepeda motor iniprogram di *upload* ke mikrokontroler *arduino minipro* dengan menggunakan sebuah laptop dan bahasa pemrograman *sketch*. Program ini dapat dilihat pada gambar 5



Gambar 5. Listing Program Sketch

Persiapan Hardware dan Software

Hardware

1. Gunting untuk memotong kabel.
2. Tang untuk memotong kaki dan pin dari komponen dan bahan dalam proses merangkai alat.
3. Obeng digunakan untuk memasang mur, baut memasang komponen dan rangkain
4. Alat ukur yaitu multimeter untuk mengukur komponen dan bahan yang digunakan dalam merangkai alat.
5. Timah digunakan untuk menyatukan komponen satu dengan yang lain.
6. Solder digunakan untuk menyolder komponen yang mau disatukan.
7. *Arduino minipro* berfungsi sebagai pengolah data berupa program yang di *upload* dari laptop dengan menggunakan serial *FTDI*.

8. LCD 128x32 (*Liquid Crystal Display*) berfungsi untuk menampilkan informasi berupa karakter tulisan nama-nama pengguna.
9. *Transistor 2n222* berfungsi untuk penggerak relay.
10. *Realy* berfungsi untuk menghidupkan kontak motor dan menstarter sepeda motor.
11. *Bug Regulator* berfungsi untuk menstabilkan tegangan sebesar 5v.
12. *Sensor fingerprint* berfungsi untuk mendeteksi jari

b. Software

1. Sistem Operasi windows 10 ultimate berfungsi untuk mengoperasikan aplikasi *ArduinoIDE*
2. Aplikasi *Arduino IDE* berfungsi sebagai pembuatan listing program pada *Autostarter* sepeda motor.

Perancangan Alat

Pembuatan *autostarter* sepeda motor dilakukan dengan mengumpulkan alat dan bahan, kemudian dilakukan proses perangkaian alat. Adapun alat dan bahan yang digunakan adalah sebagai berikut :

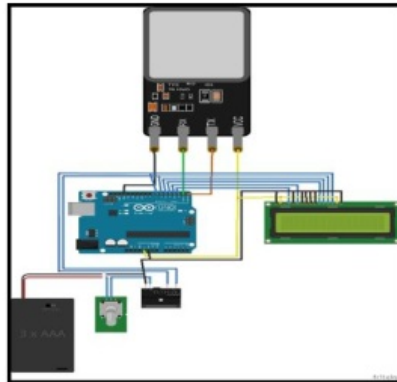
A. Alat

1. Gunting untuk memotong kabel.
2. Tang untuk memotong kaki dan pin dari komponen dan bahan dalam proses merangkai alat.
3. Obeng digunakan untuk memasang mur, baut memasang komponen dan rangkain
4. Alat ukur yaitu multimeter untuk mengukur komponen dan bahan yang digunakan dalam merangkai alat.
5. Timah digunakan untuk menyatukan komponen satu dengan yang lain.
6. Solder digunakan untuk menyolder komponen yang mau disatukan.

B. Bahan

Adapun bahan, komponen dan fungsinya yang digunakan dalam merangkai alat yaitu :

1. *Arduino minipro* berfungsi sebagai pengolah data berupa program yang di *upload* dari laptop dengan menggunakan serial *FTDI*.
2. LCD 128x32 (*Liquid Crystal Display*) berfungsi untuk menampilkan informasi berupa karakter tulisan nama-nama pengguna.
3. *Transistor 2n222* berfungsi untuk penggerak relay.
4. *Realy* berfungsi untuk menghidupkan kontak motor dan menstarter sepeda motor.
5. *Bug Regulator* berfungsi untuk menstabilkan tegangan sebesar 5v.
6. *Sensor fingerprint* berfungsi untuk mendeteksi jari



Gambar 6 Perancangan Alat

Keterangan :

1. Arduino Memiliki 14 pin *input, output, digital*(0-13). Berfungsi sebagai *input* atau *output*, dapat diatur oleh program. Khusus untuk 6 buah pin 3, 5, 6, 9, 10 dan 11, dapat juga berfungsi sebagai pin *analog output* dimana tegangan *output* nya dapat diatur. Nilai sebuah pin *analog output* dapat di program antara 0-255, dimana hal itu mewakili nilai tegangan 0-5V, juga memiliki koneksi *USB, Jack Adaptor Listrik* dan Tombol Reset.
2. Sensor sidik jari sebagai pembaca sidik jari penyaji untuk menghidupkan *starter* sepeda motor
3. *Relay* yang berfungsi sebagai pemutus dan penyambung arus dari aki ke dinamo *starter*
4. *LCD* sebagai *output* penampil karakter-karakter angka, huruf dan karakter-karakter simbol lainnya.
5. Saklar berfungsi sebagai pemutus kinerja alat yang di gunakan dalam kondisi darurat.

Membuat Alat

Kegiatan membuat alat dan program dilakukan dengan dengan cara menulis program dan menyolder alat satu persatu. Adapun Langkah-Langkah pembuatan alat yang telah dilakukan yaitu :

1. Mengetik program dengan menggunakan bahasa pemrograman *sketch Arduino IDE*
2. Proses *verify* untuk memeriksa apa ada kesalahan dalam penulisan program
3. *Upload* program paada pada *board arduino*
4. Menghubungkan pin *LCD* dengan arduino Pin *scl, sda*, ke arduino mini pro.
5. Menghubungkan pin *fingerprint* ke Pin Arduino Minipro RX dan TX
6. Menghubungkan relay ke starter dan kontak motor.

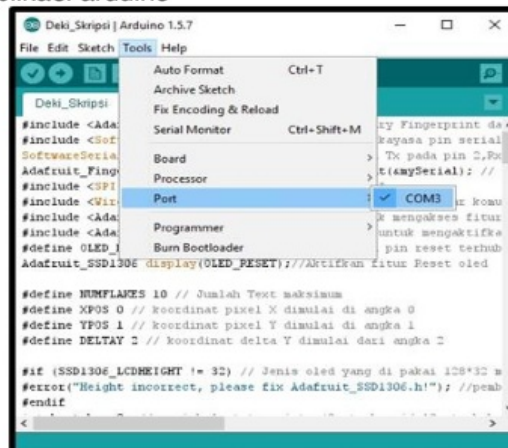


Gambar 7. Tampilan membuat alat

Konfigurasi software dan hardware

Proses konfigurasi software dan hardware menggunakan Aplikasi *Arduino IDE* dan *upload* program dari laptop ke *Arduino* berikut ini dipaparkan cara mengkonfigurasi software dan hardware :

1. Hubungkan *port usb* arduino ke *port usb* laptop
2. *Scan port usb* di aplikasi *arduino*



Gambar 8. *Scan port usb*

3. *Upload* program dari laptop ke *board arduino*



Gambar 9. Tampilan Konfigurasi *software* dan *hardware*

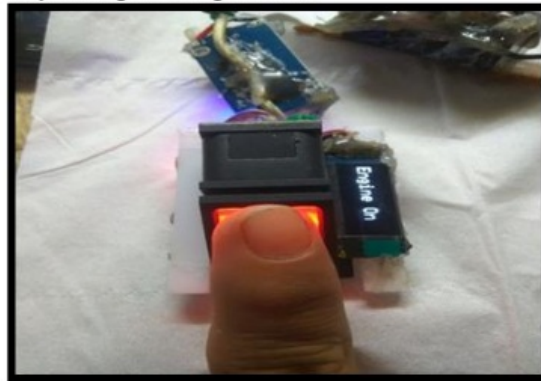
Uji Coba dan pengujian Alat

Pengujian Autostarter Sepeda Motor dengan Sidik Jari. Dalam pengujian *autostarter* dengan sidik jari penulis melakukan pengujian yang terdiri dari beberapa pengujian yaitu:

1. Pengujian Sensor sidik jari dalam mendeteksi sidik jari.

Dalam pengujian ini penulis melakukan pengujian terhadap sensor sidik jari untuk membaca pola sidik jari yang benar dan tepat *autostarter* sepeda motor dengan sidik jari. Saat *autostarter* sepeda motor menggunakan sidik jari di jalankan, jari di tempel pada sensor sidik jari dengan pola yang sama pada *database* dan *starter on* berarti sensor sidik jari bekerja dengan baik, lalu sebaliknya ketika jari di tempelkan pada sensor sidik jari dengan pola yang belum pernah diinputkan dan sepeda motor tidak hidup berarti sensor sidik jari bekerja dengan baik. Dapat dilihat pada gambar 10.

Dari pengujian sensor sidik jari pada jari tersebut dapat disimpulkan bahwa sensor sidik jari berfungsi dan bekerja dengan sangat baik.



Gambar 10. Pengujian sensor sidik jari

2. Pengujian *relay*

Penulis melakukan pengujian terhadap kemampuan *relay* untuk menghidupkan dan *menstarter* sepeda motor. Pada saat jari di tempel pada sensor sidik jari ketika sensor sidik jari membaca bahwa pola sidik jari yang di masukan sama dengan yang di inputkan di *database* maka *arduino* memerintakan pada *relay* untuk menghidupkan dan *menstarter* sepeda motor atau *on/off*.

Dari pengujian *relay* tersebut dapat di simpulkan bahwa *relay* telah berfungsi dengan baik.



Gambar 11. Pengujian *Relay* pada sidik jari

KESIMPULAN DAN SARAN

Kesimpulan

Berdasarkan hasil perancangan dan analisa pengujian alat *autostarter* pada sepeda motor dengan sidik jari berbasis *arduino* dapat diambil simpulan sebagai berikut.

1. Kecepatan dan ketepatan sensor sidik jari membaca sidik jari ketika menghidupkan kontak sepeda motor bekerja sangat ideal pengujian dengan hasil 0.733 detik.
2. Kecepatan dan ketepatan sensor sidik jari membaca sidik jari ketika menghidupkan starter sepeda motor bekerja sangat ideal dilihat dengan hasil 0.733 detik.
3. Kecepatan dan ketepatan sensor sidik jari membaca sidik jari ketika mematikan kontak sepeda motor bekerja cukup ideal dengan hasil 1.55 detik.
4. Kecepatan dan ketepatan sensor sidik jari mendeteksi sidik jari dalam kondisi berdebu ketika menghidupkan kontak sepeda motor bekerja sangat ideal dengan hasil 1.06 detik.
5. Kecepatan dan ketepatan sensor sidik jari mendeteksi sidik jari dalam kondisi berdebu ketika menghidupkan starter sepeda motor bekerja cukup ideal dengan hasil 1.07 detik.
6. Kecepatan dan ketepatan sensor sidik jari mendeteksi sidik jari dalam kondisi berdebu ketika mematikan kontak sepeda motor bekerja cukup ideal dengan hasil 1.45 detik.
7. Kecepatan dan ketepatan sensor sidik jari mendeteksi sidik jari
8. dalam kondisi basah ketika menghidupkan kontak sepeda motor bekerja tidak ideal.
9. Kecepatan dan ketepatan sensor sidik jari mendeteksi sidik jari dalam kondisi basah ketika menghidupkan starter sepeda motor bekerja tidak ideal.
10. Kecepatan dan ketepatan sensor sidik jari mendeteksi sidik jari dalam kondisi basah ketika mematikan kontak sepeda motor bekerja tidak ideal.



Saran

2

Berdasarkan hasil pengujian dan hasil analisa yang telah penulisan lakukan maka penulis memiliki saran agar alat ini dapat di kembangkan lagi dan memiliki teknologi yang lebih canggih dari sisi ukuran untuk kedepannya tetap menggunakan *arduino minipro*.

Menggunakan desain pemasangan perangkat pada dashboard dengan manufaktur yang sedemikian rupa agar tahan terhadap cuaca maupun benturan untuk kebutuhan pasar sehingga sangat layak untuk di produksi.

DAFTAR PUSTAKA

- Aisyah, siti. 2016. *Rancang Bangun Sistem Informasi Beasiswa (Studi Kasus : Kantor Kabupaten Siak)*, Jurnal Rekayasa Dan Manajemen Sistem Informasi. Vol.2, No.2 pp.91-94
- Affrilianto, Rian. 2017. *Rancang Bangun Sistem Pelacak Kendaraan Bermotor Menggunakan Gps Dengan Antarmuka Website*. Jurnal Coding Sistem Komputer Untan Volume 05, No.3. pp.1-11
- Amuharnis. 2014. *Pembangunan Sistem Pengolahan Data Absensi Karyawan Menggunakan Fingerprint*, Jurnal Edik Informatika Penelitian Bidang Komputer Sains dan Pendidikan Informatika V1.i1, pp.15-22
- Anwal, Yogie El. 2015. *Prototype Penggerak Pintu Pagar Otomatis Berbasis Arduino Uno ATMEGA 328P dengan Sensor Sidik Jari*, ELECTRICIAN – Jurnal Rekayasa dan Teknologi Elektro, Vol 9, No. 1 pp.30-41
- Budiarso, Zuly. 2015. *Sistem Monitoring Tingkat Ketinggian Air Bendungan Bebasis Mikrokontroler*. file:///F:/jurnal/lcd/908-934-1-PB_pp.1-7
- Fariz Irwansyah Febriyanto. 2016. *Pengembangan Media Pembelajaran Prototype Cctv Pada Mata Pelajaran Pppeav (Perbaikan Dan Perawatan Peralatan Elektronika Audio Video) Untuk Smk Negeri 3 Surabaya*, Jurnal Pendidikan Teknik Elektro Vol 05 No 03 pp.1029-1035
- Fatonil, Ahmad. 2014. *Perancangan Prototype Sistem Kendali Lampu Menggunakan Handphone Android Berbasis Arduino*, Jurnal PROSISKO Vol. 1 pp.23-29.
- Harsono, Djiwo. 2009. *Pemantauan Suhu Dengan Mikrokontroler Atmega8 Pada Jaringan Lokal*. File:///F:/Jurnal/Lcd/Pemantauan_Suhu_Dengan_Mikrokontroler_At.Seminar Nasional SDM Teknologi Nuklir. Pp.415-422
- Iskandar, Akbar. 2017. *Sistem Keamanan Pintu Berbasis Arduino Mega*, Jurnal Informatika Upgris Vol. 3, No. 2, pp.99-104
- Joyner R. Oroh. 2014. *Rancang Bangun Sistem Keamanan Motor Dengan Pengenalan Sidik Jari*. e-Journal Teknik Elektro dan Komputer, pp.1-7.
- Kadek Indra Kusuma Harta. 2017, *Pengembangan Prototipe Egg Boiler Sebagai Media Pembelajaran Prakarya Dan Kewirausahaan Untuk Materi Teknologi Tepat Guna Kelas Xi Mia Sma Negeri 4 Singaraja Tahun Ajaran 2016/2017*, Jurnal Pendidikan Teknologi dan Kejuruan Vol. 14, No. 2, pp.1-10.
- Kasaedja, Bramwell. 2014. *Rancang Bangun Web Service Perpustakaan Universitas Samratulangi*, E-Journal Teknik Elektro Dan Komputer. Vol.3, No.2 pp.1-13.
- Kholilah, Ika. 20116. *Aplikasi Arduino-Android untuk Sistem Keamanan Sepeda Motor*, Jurnal Teknologi Rekayasa, Vol. 1, No. 1 pp.53-58.

- Mawarni,devi. 2016. *Rancang Bangun Sistem Informasi pada Salon Skala Menengah, Juisi*. Vol. 02 ,No. 1 pp. 74-81.
- Dzulqarnain, Muhammad Faqih 2015. *Rancang Bangun Aplikasi Mobil Remote Control Pemantau Berbasis Android Pada Mikrokontroler Arduino*. file:///F:/jurnal/adruino/jptinformatikadd150176.pdf. Program Studi Teknik Inofrmatika Universitas Tanjungpura. pp.1-6
- Nurkamiden, M¹hammad Reza 2017. *Rancang Bangun Sistem Pengendalian Perangkat Listrik Berbasis Web Server Menggunakan Mini PC Raspberry Pi Studi Kasus Gedung Fakultas Teknik Universitas Sam Ratulangi*. E-Journal Teknik Informatika Vol 11, No.1. pp. 1-9.
- Zain, Ruri Hartika 2013. *Sistem Keamanan Ruangan Menggunakan Sensor Passive Infra Red (Pir) Dilengkapi Kontrol Penerangan Pada Ruangan Berbasis Mikrokontroler Atmega8535 Dan Real Time Clock Ds1307*. Jurnal Teknologi Informasi & Pendidikan. Vol. 6 No. 1. Pp.146-162
- Saleh, Muhamad. 2017. *Rancang Bangun Sistem Keamanan Rumah Menggunakan Relay*. Jurnal Teknologi Elektro, Universitas Mercu Buana Vol. 8 No. 2. Pp. 87-94.
- ¹Saputra, Hadi. 2017. *Implementasi Algoritma Fuzzy Untuk Pembuatan Kipas Angin Hemat Energi Berdasarkan Suhu, Kelembaban Dan Gerak*, file:///F:/jurnal/adruino/Arduino3.pdf. Seminar Nasional Teknologi Informasi dan Multimedia, pp. 2.7-19- 2.7-24.
- Sulistyowati, Riny. 2012. *Perancangan Prototype Sistem Kontrol Dan Monitoring Pembatas Daya Listrik Berbasis Mikrokontroler*. Jurnal IPTEK Vol 16 No.1 pp.24-32.
- Sumarna, Nana. 2015. *Evaluasi Performance Motor Starter Tipe Reduksi Untuk Keselamatan Operasional Lalu Lintas Moda Transportasi Jalan*, Jurusan Pendidikan Teknik Mesin Universitas Pendidikan Indonesia, pp.1-19

RANCANG BANGUN AUTOSTARTER SEPEDA MOTORMENGGUNAKAN SIDIK JARI BERBASIS ARDUINO

ORIGINALITY REPORT

11%

SIMILARITY INDEX

11%

INTERNET SOURCES

3%

PUBLICATIONS

0%

STUDENT PAPERS

PRIMARY SOURCES

1	es.scribd.com Internet Source	6%
2	jurnal.unived.ac.id Internet Source	6%

Exclude quotes Off
Exclude bibliography On

Exclude matches < 3%

RANCANG BANGUN AUTOSTARTER SEPEDA MOTORMENGGUNAKAN SIDIK JARI BERBASIS ARDUINO

PAGE 1

PAGE 2

PAGE 3

PAGE 4

PAGE 5

PAGE 6

PAGE 7

PAGE 8

PAGE 9

PAGE 10

PAGE 11

PAGE 12

PAGE 13
